

Tarih : 19/02/2015

Sayı : 468

PARK VE BAHÇELER MÜDÜRLÜĞÜ

Tel No : 0 276 227 61 19

Faks No : 0 276 227 71 29

Açık Adres : İsmet Paşa Cd. No:3 UŞAK  
email: satinalma@usak.bel.tr  
web: www.usak.bel.tr

T.C.  
**UŞAK BELEDİYESİ**  
(TEKLİF MEKTUBU)



Sıra No	Malzemenin Adı	Cins ve Niteliği	Miktarı	Birim Fiyatı Kdv Hariç	Tutarı Kdv Hariç
1	Diger Dayanikli Mal ve Malzeme Alimlari	ÇÖP KOVASI AYAKLARI 50*50*2	120 Adet		
2	Diger Dayanikli Mal ve Malzeme Alimlari	ÇÖP KOVASI EKTEKİ TEKNİK ŞARTNAME UYGUN OLACAKTIR.	180 Adet		
3	Diger Dayanikli Mal ve Malzeme Alimlari	M10*90MM CIVATA VE KENDİNDEN KONTRALI SOMUN	360 Adet		
4	Diger Dayanikli Mal ve Malzeme Alimlari	M10 RONDELA	720 Adet		
			TOPLAM (KDV HARIÇ) :		

Kurumunuzun ihtiyaç duyduğu yukarıda yazılı (4) kalem malzemeyi / işi KDV hariç .....  
.....TL)  
bedelle vermeyi/yapmayı kabul ve taahhüt ederim.

**AÇIKLAMA :**

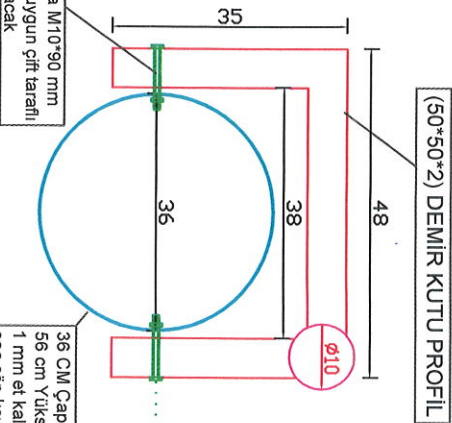
- 1-TEKLİFİMİZ ...../...../201.. TARİHİNE KADAR GEÇERLİDİR.
- 2-İHALE KONUSU İŞİÇİN SERMAYESİNİN % 50' SİNDEN FAZLASINA SAHİP OLDUĞUMUZ BAŞKA BİR TÜZEL KİŞİNİN BU İŞE AYRIT KLİF VERMEDİĞİNİ BEYAN EDİYORUZ.
- 3-TEKLİF MEKTUPLARINDA SİLİNTİ, ÇİZİK, DAKSİL, DÜZELTME vb.OLMAYACAKTIR.
- 4-GENEL TOPLAM RAKAMLA VE YAZI İLE YAZILACAKTIR.
- 5-TEKLİFLER TÜRK LİRASI ÜZERİNDEN VERİLECEK OLUP, BAŞKA BİR PARA BİRİMİNDE VERİLEN TEKLİFLER DEĞERLENDİRMEYE ALINMAZ.
- 6-MALİN TESLİM YERİ İDARECE BELİRLENECEKTİR.
- 7-1.000,00. TL. VE ÜZERİNDEKİ ALIMLARDA ÖDEME ESNASINDA VERGİ DAİRESİNDEN "BORCU YOKTUR" BELGESİ ALINMASI ZORUNLUDUR.
- 8-FATURANIZLA BİRLİKTE İBAN NUMARANIZIDA BELİRTİNİZ.
- 9-TEKLİF EKİNDE ŞARTNAME / PROJE BULUNMASI HALİNDE, TEKLİF MEKTUBU İle BİRLİKTE ŞARTNAME / PROJE ONAYLANARAK GÖNDERİLECEKTİR.

Son Teklif Tarihi /Saati :  
24/02/2015 15:00

TARİH: ...../...../.....

FİRMA  
Kaşe-İMZA

ABUZER AKGÜL  
DESTEK HİZMETLER MÜD.V.



(50\*50\*2) DEMİR KUTU PROFİLİ

Uç kısmında ankraj için min. 4 Adet 3 mm Kalınlığında (5\*20) cm eninde ankraj gelişti kaynaklanmış olacaktır.

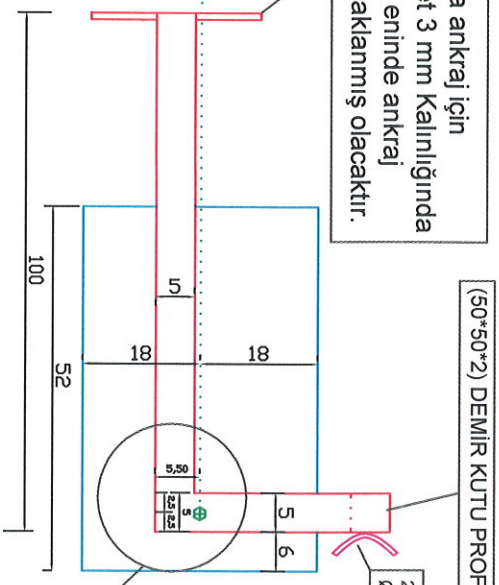
36 CM Çapında 56 cm Yüksekliğinde 1 mm et kalınlığında sağ çöp kovası

ÇÖP KOVASI VE AYAKLARIN BAĞLANTISI ÜSTTEN GÖRÜNÜŞÜ

AYYAK

- Ayak ( 50\*50\*2 ) mm Demir Profil Olacak
- Demir profil önce antipas daha sonra elektrostatik boya ile boyanacak

- Renk seçimleri imalat aşamasında idare tarafından yapılacak



(50\*50\*2) DEMİR KUTU PROFİLİ

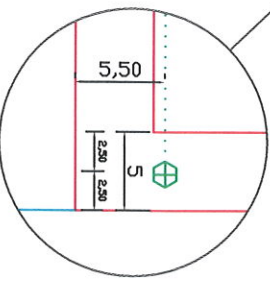
2 mm Et kalınlığında Ø10 Çapında Kuluk

-M10\*90 mm Kendinden kontrol civata+sornun+rondele -Rondela çift taraflı olacak

ÇÖP KOVASI VE AYAKLARIN BAĞLANTISI YANDAN GÖRÜNÜŞÜ

KOVA

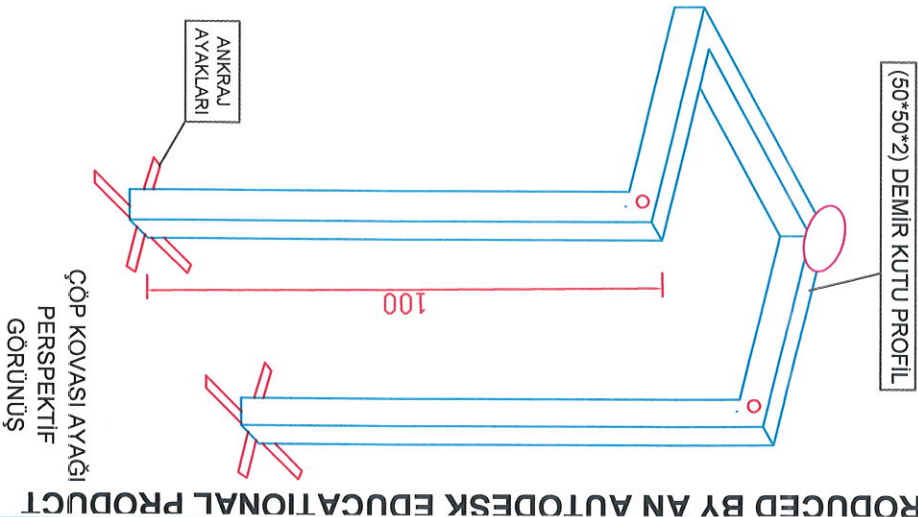
- Kova : 36 cm gap ve 52 cm Yüks. olacak
- Kova 1 mm kal. sac malzeme olacak
- Kova önce antipas daha sonra elektrostatik boya ile boyanacak



Mehmet Ali DEMİR  
Park ve Bahçeler Mdk.V

Melih Tahsin KARAKOÇ  
İnşaat Mühendisi  
0 539 923 5055

*[Handwritten signature]*



(50\*50\*2) DEMİR KUTU PROFİLİ